

# Max Flo XL™



## La simplicité

- ➔ Design et hydraulique optimisé
- ➔ **Couvercle à ouverture quart de tour** pour un entretien facilité
- ➔ **Raccords unions fournis** pour une installation simple
- ➔ Convient pour tous types de bassins **jusqu'à 80 m³**

### ANNÉES DE GARANTIE



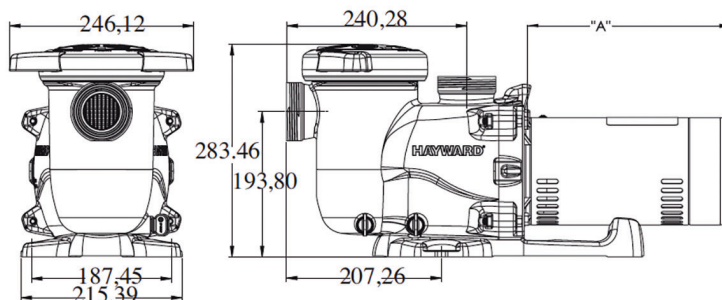
Raccords unions facilitant l'installation



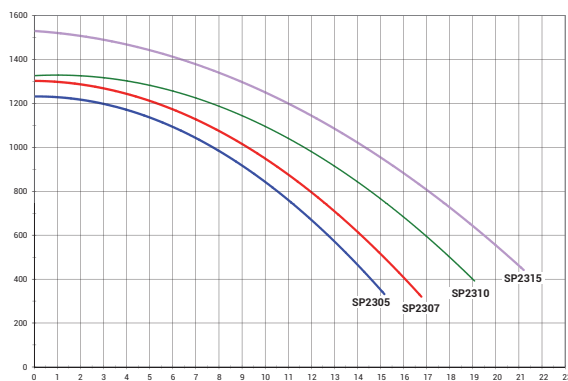
Couvercle de préfiltre transparent



Bouchons de vidange facilitant l'hivernage



Pression (mbar)



Débit (m³/h)

MAX FLO XL™  
MONOPHASÉE

MAX FLO XL™  
TRIPHASÉE

Type (CV)	Côte A	Débit*	Côte A	E/S	Poids	Puissance absorbée P1	Puissance restituée P2	Référence
1/2	220 mm	10.5 m³/h	231.5 mm	50 mm	12.9 kg	640 W	430 W	SP2305XE81
3/4	220 mm	12 m³/h	231.5 mm	50 mm	12.9 kg	640 W	430 W	SP2307XE111
1	247 mm	14.5 m³/h	231.5 mm	50 mm	13.9 kg	975 W	720 W	SP2310XE161
1.5	247 mm	17 m³/h	231.5 mm	50 mm	14.07 kg	1100 W	790 W	SP2315XE221
3/4	216 mm	11.5 m³/h	201.05 mm	50 mm	11.4 kg	640 W	430 W	SP2307XE113
1	216 mm	14.5 m³/h	201.05 mm	50 mm	12.02 kg	975 W	690 W	SP2310XE163
1.5	247 mm	17 m³/h	231.05 mm	50 mm	13.2 kg	945 W	750 W	SP2315XE223

\*à 8 m de colonne d'eau